

目 录

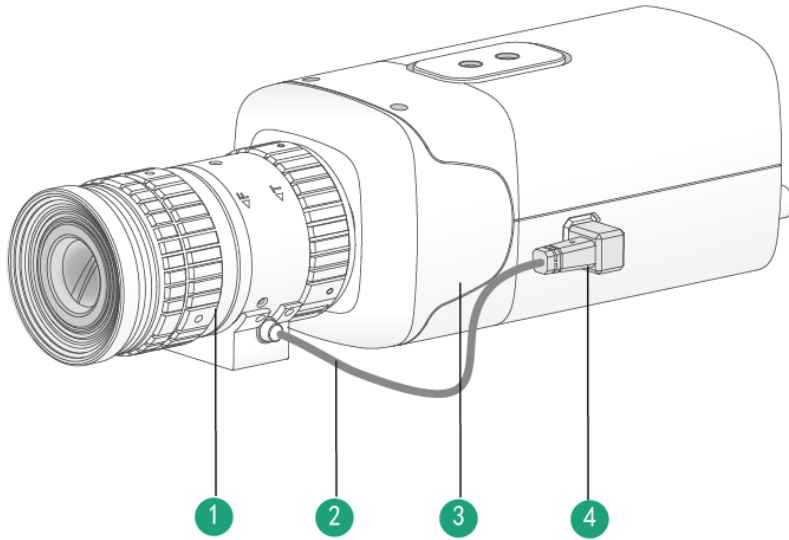
1 概述.....	1-1
1.1 外观与后面板介绍.....	1-1
1.1.1 外观展示.....	1-1
1.1.2 后面板介绍.....	1-2
1.2 安装流程图.....	1-4

1 概述

1.1 外观与后面板介绍

1.1.1 外观展示

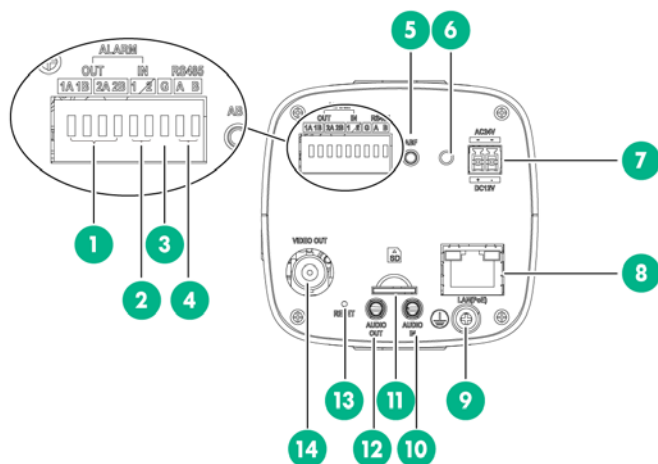
图1-1 摄像机外观示意图



1.镜头	2.镜头电缆线
3.机身	4.镜头电缆插头

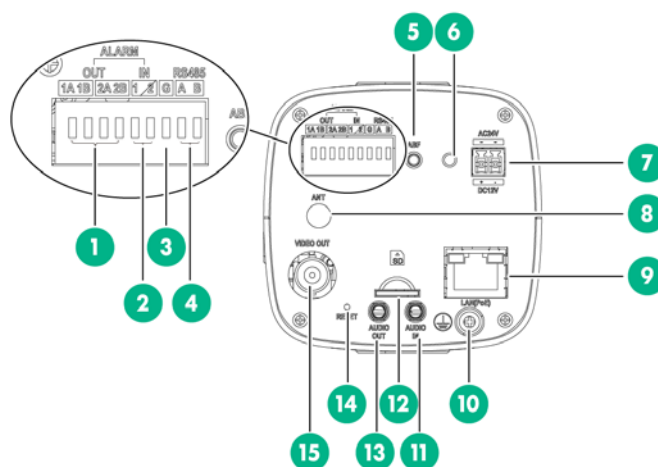
1.1.2 后面板介绍

图1-2 普通款后面板示意图



1.报警输出端口（1A、1B、2A、2B）	2.报警输入端口（1、2）
3.RS485串口接地端（G）	4.RS485接口（A、B）
5.自动后焦调整功能（ABF）	6.状态指示灯
7.电源接口（AC24V/DC12V）	8.网络接口（LAN(PoE)）
9.接地螺钉	10.音频输入接口（AUDIO IN）
11.SD卡插槽	12.音频输出接口（AUDIO OUT）
13.重置按钮（RESET）	14.视频输出接口（VIDEO OUT）

图1-3 WIFI 款后面板示意图



1.报警输出端口（1A、1B、2A、2B）	2.报警输入端口（1、2）
3.RS485串口接地端（G）	4.RS485接口（A、B）
5.自动后焦调整功能（ABF）	6.状态指示灯
7.电源接口（AC24V/DC12V）	8.天线接口（ANT）
9.网络接口（LAN(PoE)）	10.接地螺钉
11.音频输入接口（AUDIO IN）	12.SD卡插槽

13.音频输出接口 (AUDIO OUT)	14.重置按钮 (RESET)
15.视频输出接口 (VIDEO OUT)	

1.2 安装流程图

图1-4 摄像机安装流程图

